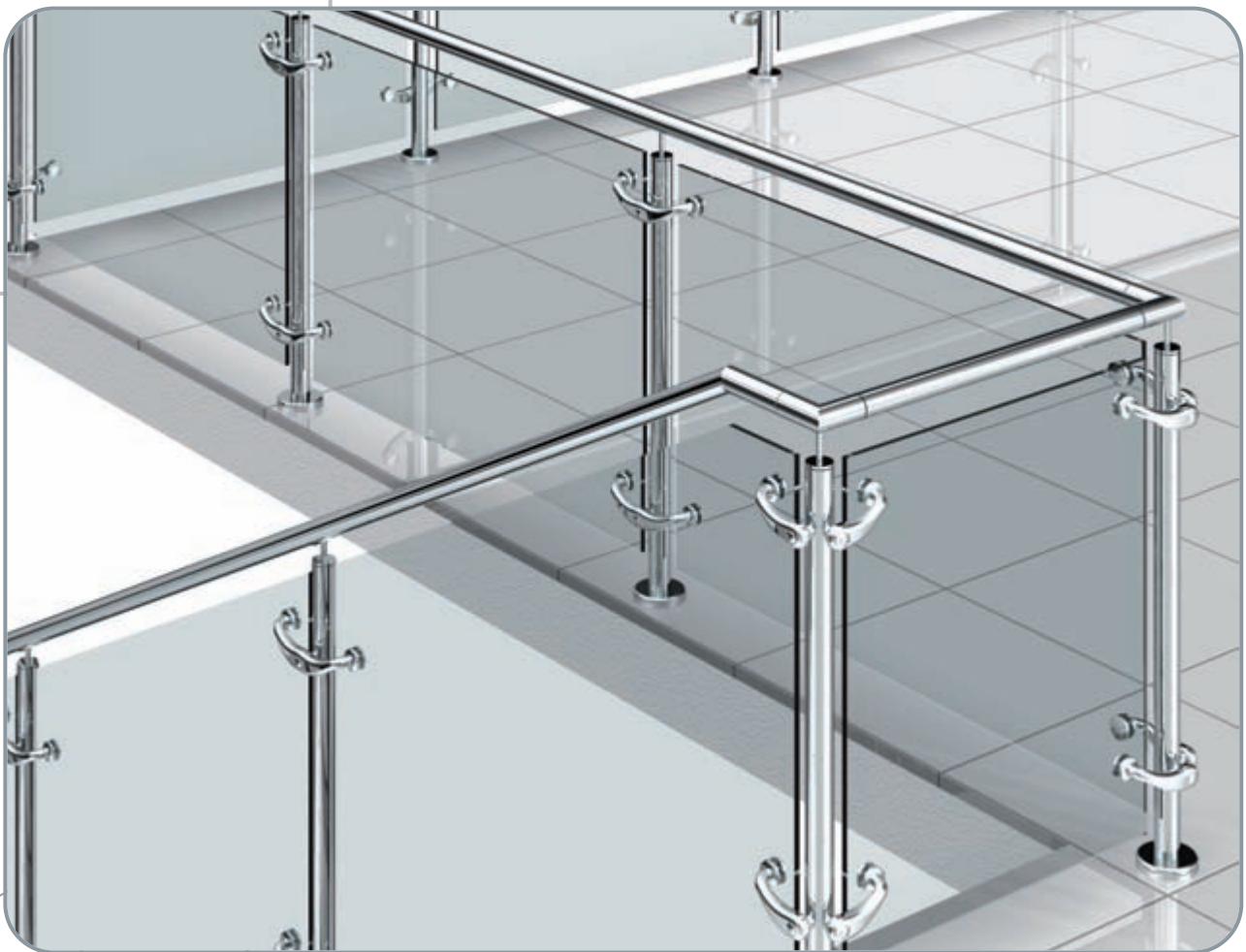


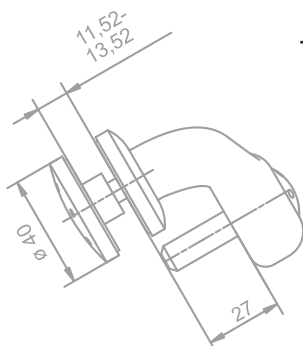


Banano

Brüstungsverglasung/*railing system*



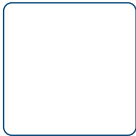
200



Technische Informationen
technical information



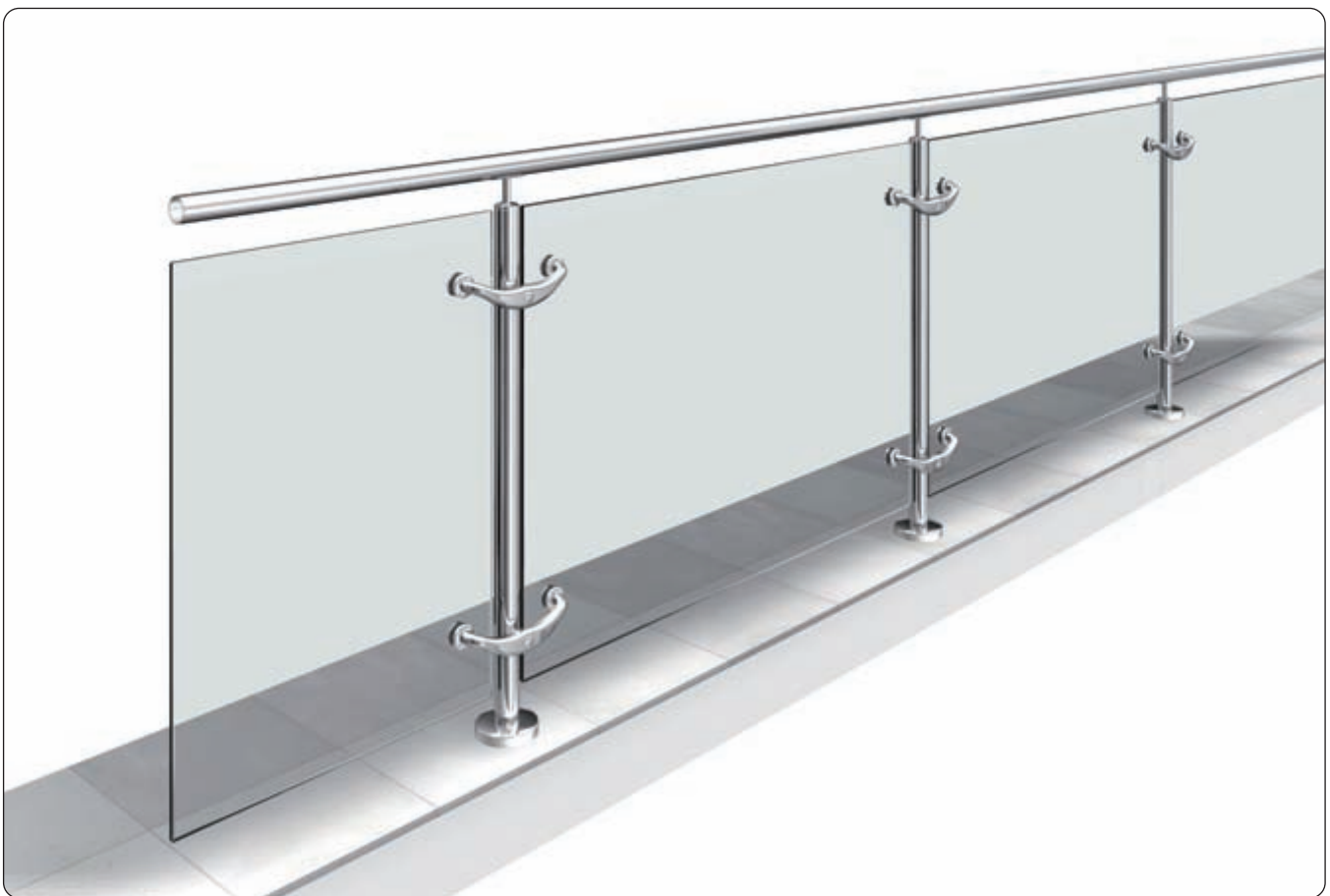
Pauli + Sohn GmbH
Beste Verbindungen



Inspiziert von der Natur *Inspired by nature*

Inspiziert von der Natur wurde der Halter Banano entwickelt. Die absturzsichernde, ausfachende Verglasung wird über in vier Bohrungen sitzende Punkthalter des Typs „Banano“ von P+S mit den Pfosten verbunden. Die Verglasung besteht aus VSG aus ESG. Der Nachweis der Tragfähigkeit unter stoßartigen Einwirkungen der Verglasung und ihrer unmittelbaren Befestigung (Halteung, Verschraubung) ist für den Anwendungsbereich mit dem AbP erbracht.

Inspired from the nature the point fixing banano was developed. Field of applikation are antidrop devices and railings. The fixture is mounted in the drillings of the glass pane. Possible glazing is laminated glass of ESG. The necessary test in laboratory was done, a testing report (allgemeines bauaufsichtliches Prüfzeugnis) for general applications exist.

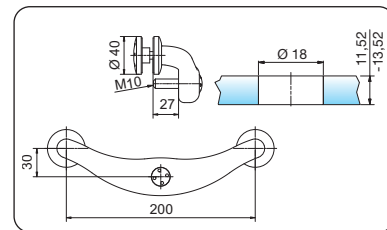
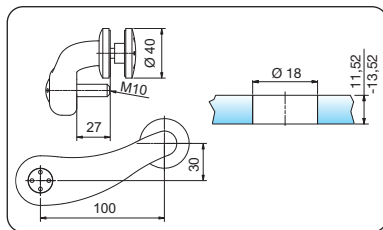


Der Verbinder Banano weicht in einigen Punkten von den Randbedingungen der TRAV Kategorie C ab. Daher ist für dieses Bauprodukt ein Allgemeines bauaufsichtliches Prüfzeugnis erforderlich. Das AbP ist gleichwertig mit einer AbZ und in ganz Deutschland gültig.

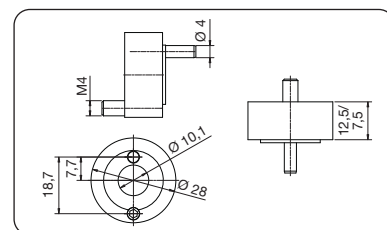
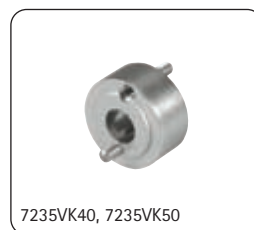
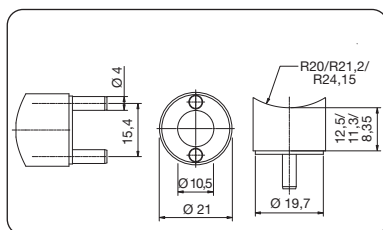
The connector Banano differs in some respects from the framework conditions in the TRAV category C. Therefore, a general test certificate (AbP) from building authorities is required for this construction product. This is equivalent to an AbZ and is valid throughout Germany.



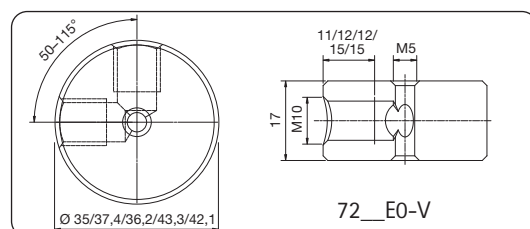
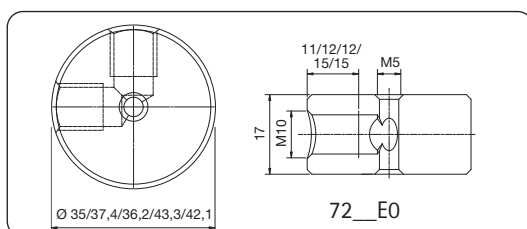
Einzelteile single components



Artikel-Nr. article no.	Oberflächen finishes	Artikelbezeichnung article name	VE/Stück pu/piece
7220L	ZN0, ZN1, ZN5, ZN22, RAL	Endverbinder Banano, linke Ausführung <i>end connector Banano, left execution</i>	1/1
7220R	ZN0, ZN1, ZN5, ZN22, RAL	Endverbinder Banano, rechte Ausführung <i>end connector Banano, right execution</i>	1/1
7230	ZN0, ZN1, ZN5, ZN22, RAL	Mittelverbinder Banano <i>end connector Banano</i>	1/1



Artikel-Nr. article no.	Oberflächen finishes	Artikelbezeichnung article name	VE/Stück pu/piece
7235R20/R21/R24	ZN0, ZN1, ZN5, ZN22, RAL	Rundrohradapter R20/R21,2/R24 für Banano <i>round tube adapter R20/R21,2/R24 for Banano</i>	1/1
7235VK40/VK50	ZN0, ZN1, ZN5, ZN22, RAL	Vierkantrohradapter 40mm/50 mm für Banano <i>square tube adapter 40 mm/50 mm for Banano</i>	1/1



Artikel-Nr. article no.	Oberflächen finishes	Artikelbezeichnung article name	VE/Stück pu/piece
7221E0/E0-V	E0	Rundrohrbefestigung/round tube fixture; Ø = 40x2 mm	1/1
7222E0/E0-V	E0	Rundrohrbefestigung/round tube fixture; Ø = 42,4x2 mm	1/1
7223E0/E0-V	E0	Rundrohrbefestigung/round tube fixture; Ø = 42,4x2,6 mm	1/1
7224E0/E0-V	E0	Rundrohrbefestigung/round tube fixture; Ø = 48,3x2 mm	1/1
7225E0/E0-V	E0	Rundrohrbefestigung/round tube fixture; Ø = 48,3x2,6 mm	1/1



Sicherheit safety

Bevor unsere Halter zum Verkauf angeboten werden, erproben wir sie auf Herz und Nieren. So werden die Halter von unabhängigen Instituten auf die verschiedenen Beanspruchungen praxisnah geprüft. Die Nachweise werden entsprechend den Normen geführt.

Der Nachweis der Tragfähigkeit unter stoßartigen Einwirkungen wurde sowohl von der Vorderseite als auch von der Rückseite erbracht. Es gelten die Anforderungen an die Versuche gemäß TRAV. Der Nachweis der Tragfähigkeit unter stoßartigen Einwirkungen der Verglasung und ihrer unmittelbaren Befestigung (Halterung, Verschraubung) ist für den Anwendungsbereich mit dem AbP erbracht.

Für das VSG gelten die Bestimmungen der Bauregelliste A Teil1 lfd. Nr. 11.8. Die VSG-Scheiben müssen, je nach Scheibenabmessungen, aus zwei Scheiben ESG der in der Tabelle angegebenen Dicken bestehen. Die Scheiben können eine Rechteck- oder Parallelogrammform analog der TRAV haben.

Banano hat ein allgemeines bauaufsichtliches Prüfzeugnis, somit sind keine weiteren Versuche und keine Zustimmung im Einzelfall erforderlich!

Before our fixtures go on sale, we test them from A to Z. Our fixtures are tested for different practical demands by independent institutes. Verifications are provided according to the standards.

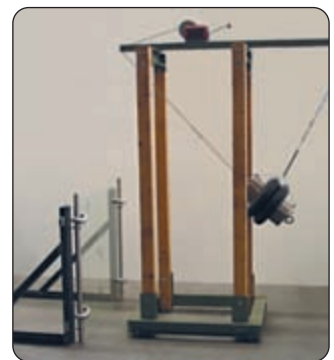
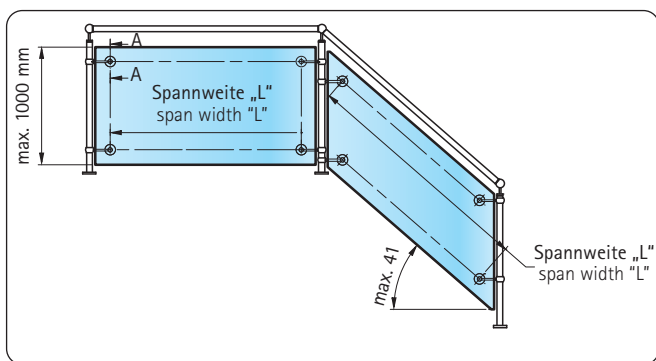
The verification of the load-bearing capacity under impact has been provided from the front the rear.

The requirements of the TRAV in respect of testing have to be met. The load-bearing capacity of the glazing and its immediate fixing (fixtures, screw connections) under impact has been verified for the application area covered by the general certificate from building authorities (AbP).

For LSG, the regulations of building regulation code A part 1 sequential number 11.8 have to be applied. Depending on the dimensions of the panels, the LSG panels have to be made up of two tempered safety glass panels with the thicknesses stated in the table. The panels can be rectangular or parallelogram in shape, similar to the TRAV.

Banano has a general test certificate from building authorities, so no additional tests or individual approvals are required!

Art. Nr. item no.	Glasaufbau glass structure mm	Spannweite min. - max. min. - max. span width mm	Höhe min. - max. min. - max. height mm
7220VA 7230VA 7235VA	≥ 4 ESG/1,52 PVB/4 ESG	500 - 1500	800 - 1000
	≥ 5 ESG/1,52 PVB/5 ESG	500 - 1500	800 - 1000
	≥ 6 TVG/1,52 PVB/6 TVG	500 - 2000	800 - 1000



Werk I:
Eisenstraße 2
D-51545 Waldbröl
Telefon: +49 (0) 22 91-92 06-0
Telefax: +49 (0) 22 91-92 06-681
Internet: www.pauli.de

Werk II:
Industriestraße 20
D-51597 Morsbach
Telefon: +49 (0) 22 94-98 03-0
Telefax: +49 (0) 22 94-98 03-881
e-Mail: pauli@pauli.de

